

Eine Wellenlänge voraus



Schmutzwasser- Tauchmotorpumpen

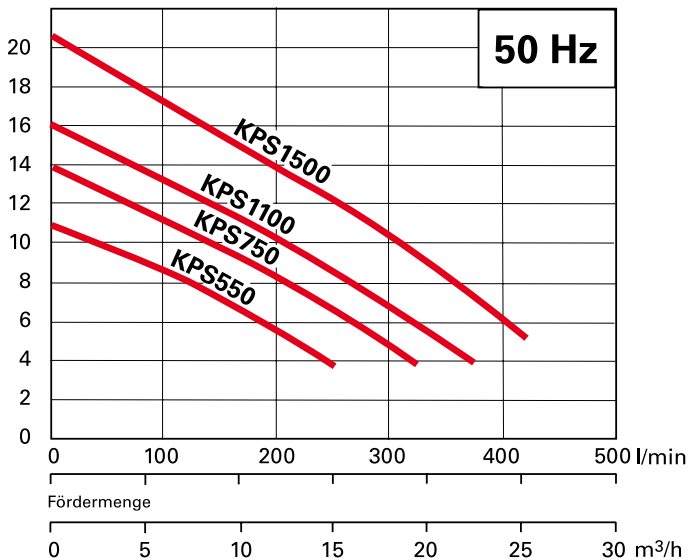
aus rostfreiem Stahl, ideal zur Förderung
von häuslichem und industriellem Schmutzwasser



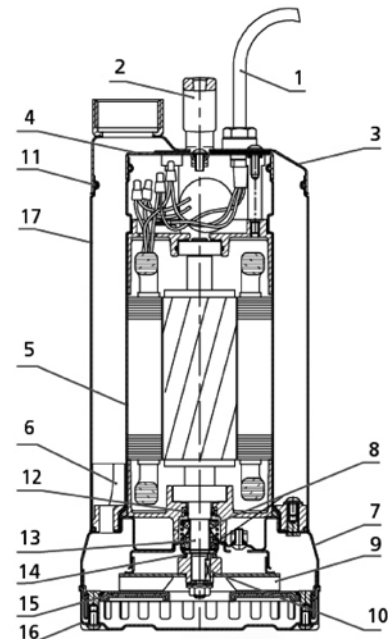
KPS 550 bis

KPS 1500

m Förderhöhe



Pos Nr.	Bezeichnung	Material
01	Kabel	H07/RNF
02	Handgriff	1.4301 + Nylon
03	Hauptdeckel	1.4301
04	Motordeckel	1.4301
05	Motorgehäuse	1.4301
06	Fixierring	Nylon + 300GF
07	Pumpengehäuse	1.4301
08	Gleitringdichtung	SIC/SIC/NBR
09	Lauftrad	1.4301
10	Passfeder	1.4301
11	O-Ring	NBR
12	Öldichtung	NBR
13	Welle-Rotor	1.4301
14	V-Typ/Axial Öldichtung	NBR
15	Saugdeckel	1.4301 Polyurethan
16	Sieb	1.4301
17	Pumpengehäuse	1.4301

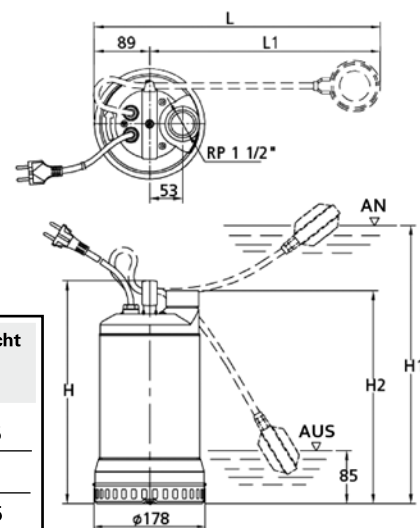


Abmessungen (mm)

Typ	H		H1		H2		L	L1
	1PH/230 Volt	3PH/400 Volt	1PH/230 Volt	3PH/400 Volt	1PH/230 Volt	3PH/400 Volt		
KPS550	357	357	-	341	341	-	-	-
KPS550 (S)	357	-	437	341	-	459	370	-
KPS750	407	357	-	391	341	-	-	-
KPS750 (S)	407	-	497	391	-	514	425	-
KPS1100	407	407	-	391	391	-	-	-
KPS1100 (S)	407	-	497	391	-	514	425	-
KPS1500	-	407	-	-	391	-	-	-

Spezifikationen

Typ	Druck-Abgang R"	Motor-Nennleistung kW	Ampere		Förder-Höhe max. m	Förder-Menge max. l/min	Freier Durchgang Ø mm	Kabel Länge m	Gewicht kg	Gewicht (S) kg
			1PH/230V	3PH/400V						
KPS550 W	11/2"	0,55	3,58	-	10,9	250	8	10	11,0	11,5
KPS550 D	11,2"	0,55	-	1,33	10,9	250	8	10	11,0	-
KPS750 W	11,2"	0,75	4,78	-	14,0	325	8	10	14,0	14,5
KPS750 D	11,2"	0,75	-	2,07	14,0	325	8	10	11,0	-
KPS1100 W	11,2"	1,10	7,21	-	16,1	375	8	10	16,0	16,5
KPS1100 D	11,2"	1,10	-	2,48	16,1	375	8	10	-	14,0
KPS1500 D	11,2"	1,50	-	3,31	20,6	420	8	10	16,0	-



KPS Tauchmotorpumpen:

komplett aus rostfreiem Stahl 1.4301 gefertigt. Doppelte mechanische Gleitringdichtung aus Siliziumkarbid mit vorgebautem Öldichtring. Freier Durchgang bis 8 mm, eingebauter thermischer Schutz in der Motorwicklung (einphasig).

Anwendung:

Förderung von Schmutzwasser mit einen Feststoffanteil von bis zu 8 mm, im industriellen, kommunalen und häuslichen Bereich. Entwässerung von Kellerräumen, Tiefgeschossen, Garagen etc.



SÖNDGERATH PUMPEN GmbH

M1 Gewerbepark
Zur Schmiede 7
45141 Essen · Germany
Tel.: +49 (0)201.766906
Fax: +49 (0)201.761587
E-Mail: sptpumpen@aol.com
www.spt-pumpen.de

Spezifikationen	
Mediumtemperatur:	0 - 35° C
Tauchtiefe max:	5,0 m
Motor	
Frequenz:	50 hz
Polzahl:	2 pol.
Typ:	Trockenläufer
Isolation:	Klasse F
Schutzart:	IP 68
Pumpenteil	
Schutz:	Thermisch (1ph)
Lagerung:	geschlossene Kugellager
Gleitringdichtung:	Doppelte Ausführung
Lauftrad:	offen



Technische Änderungen vorbehalten