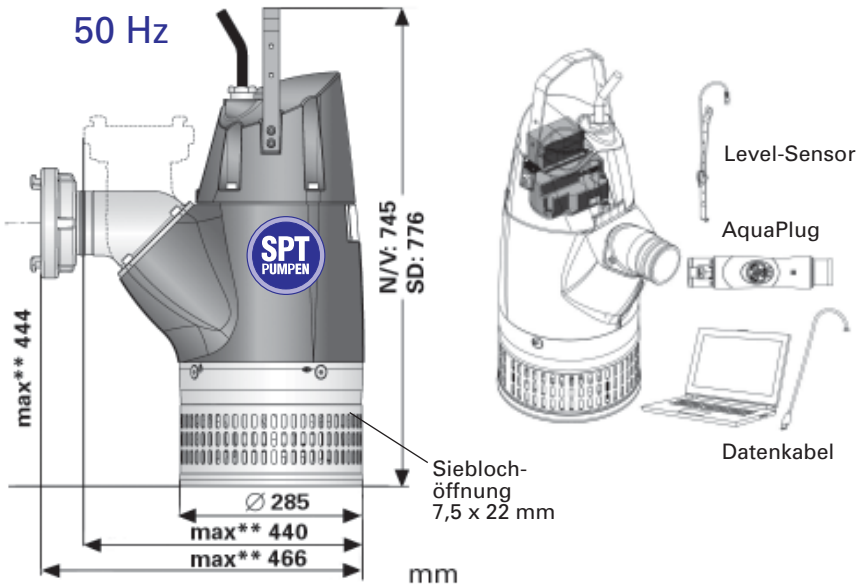


Schmutzwasser-Tauchmotorpumpe

50 Hz



Storz-Kupplung als Zubehör erhältlich

** max. Maß basiert auf größtem Druckanschluss

Spezifikation

Elektrische Tauchmotorpumpe
 Tauchtiefe max. 20 m · Schutzart IP 68
 max. Temperatur des Fördermediums bei max. Leistung und Dauerbetrieb: 40 °C · max. Dichte des Fördermediums 1100 kg/m³
 pH-Wert des Mediums 5-8 · Sieböffnung 7,5 x 22 mm
 max Anzahl Anläufe 30/h

XP3000 AquaControl N*, Normaldruckausführung, 3-Phasen
XP3000 AquaControl V*, Niederdruckausführung, 3-Phasen
XP3000 AquaControl SH*, Hochdruckausführung, 3-Phasen

*optional eingebaute AquaControl-Einheit für störungsfreien Dauereinsatz.

Elektromotor

Dreiphasenmotor Kurzschlussläufer-Asynchronmotor, 50 Hz
 Servicefaktor 1,1. Isolationsklasse F
 Nennleistung P₂: 8,3 kW. 2-polig, Drehzahl: 2920 min
 η: 89,9 (50 %), 90,6 (75 %), 89,6 (100 % Last)

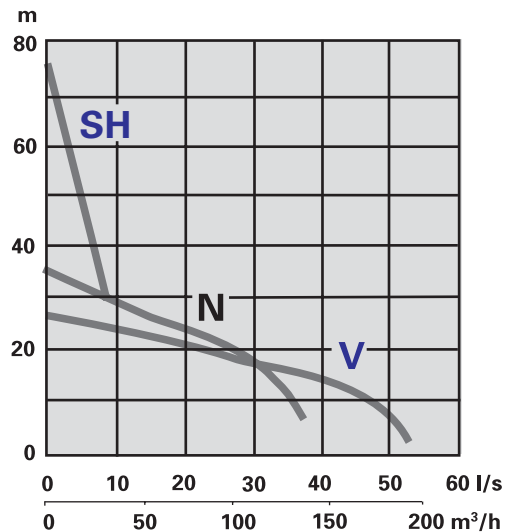
Spannung V	400	500
Nennstrom A	16	12,8

andere Spannungen und Frequenzen auf Anfrage

Anlaufart und Motorschutz

XP3000 AquaControl: Direktanlauf (DOL 230-500 V) mit eingebauter AquaControl Einheit, die automatisch mittels doppelten Schaltschützen die Phasenfolge einstellt und so die korrekte Motordrehrichtung gewährleistet.
 Sanftanlauf (230-400 V) ist erhältlich als eingebaute Option mit AquaControl Einheit, wo drei Thyristoren den Anlaufstrom auf den dreifachen Nennstrom reduzieren.
 Hier gewährleisten zwei Schaltschützen die korrekte Motordrehrichtung.
 Die AquaControl Einheit überwacht die Motortemperatur mittels eingebauten NTC Kaltleitern in der Wicklung und stoppt den Motor bei Übertemperatur. Ebenso bei Überlast oder Phasenausfall.

XP3000 AquaControl N oder V, oder SH



Motorkabel

20 m Typ S1BN8-F (Standard Kabel):
 4 x 4 mm² (230 V)
 4 x 2,5 mm² (400-500 V)
 20 m Typ NSSHÖU.../3E (Kabel für hohe Beanspruchung):
 3x2,5+3x2,5/3E+3x1,5 (inkl. 3 Steuerkabel) (1000 V oder Klemmenleiste)
 3x2,5+3x2,5/3E (400-500 V)
 3x6+3x16/3E+3x1,5 (230 V)

Wellendichtung

Doppelte Gleitringdichtung im Ölbad
 Primärdichtung: Siliziumkarbid / Siliziumkarbid
 Sekundärdichtung: Siliziumkarbid / Siliziumkarbid

Lager

Oberes Lager: Einreihiges Rillenkugellager
 Unteres Lager: Zweireihiges Schrägkugellager

Druckanschluss

Storz B (Standard SD), Storz A (Standard ND)
 Storz F (Standard LD) 3", 4", 6"
 Schlauchanschlüsse 3", 4", 6" G/B.S.P. Außengewinde
 Storz-Kupplung als Zubehör erhältlich

Gewicht (ohne Kabel)

ND/LD: 63 kg. SD: 74 kg

Optionen und Zubehör

AquaPlug · Levelsensor · Service Datenkabel
 Zinkanoden · Schutzanstrich
 Serienkupplung · Schwimmersystem
 Druckstützenzubehör und Schläuche

Schmutzwasser-Tauchmotorpumpe

50 Hz

XP 3000 AquaControl N oder V, oder SH

Pumpensteuerung	XP3000 AquaControl N oder V, oder SH				
	AquaControl	AquaControl +Niveausensor	AquaControl + AquaPlug	AquaControl + Niveausensor	Servicedaten auslesen
Automatischer Start	*	*	*	*	
Integrierte Startausrüstung	*	*	*	*	
Automatische Drehrichtung	*	*	*	*	
Motorschutz Übertemperatur	*	*	*	*	*
Motorschutz Überstrom	*	*	*	*	*
Schutz gegen Phasenausfall	*	*	*	*	*
Niveauschalter		*		*	
Trockenlaufschutz		*	*	*	
Automatischer Wiederanlauf		*	*	*	
Stopp Modus			*	*	
E-Modus (Autom. Stopp/Start)			*	*	
Anzeige Wasser im Öl			*	*	*
Anzeige niedrige Motorisolierung			*	*	*
Anzeige hohe/niedrige Spannung			**	**	*
Anzeige Übertemperatur			**	**	*
Anzeige Überstrom			**	**	*
Anzeige Unsymmetrie der Phasen			**	**	*
USB Anschluss	*	*	*	*	*
Fehler Log (10 letzten)					*
Dokumentation (Ersatzteilliste, Werkstatthandbuch)					*

** Fehlermeldung wenn die Pumpe automatisch stoppt, um den Motor zu schützen.

Werkstoffe

Beschreibung	Werkstoff	EN	ASTM
Gehäuse	Aluminium	EN 1706:AC-43100	ASTM AISi10mg
Sieb/Griff	Edelstahl	10088:X5CrNi18-10 (1.4301)	AISI 304
Rotorwelle	Edelstahl	10088:X20Cr13 (1.4021)	AISI 420
Laufgrad/Schleißring	Weißguss	EN-GJN-HV600 (XCr23)	ASTM A 532: Alloy III A
Befestigungselemente	Edelstahl	10088:X5CrNiMo 17122 (1.4401)	AISI 316
Schleißteile / O-Ringe	Nitrilgummi		
Anstrich	2-Komponenten Epoxidanstrich 80 µm		